

# ASMAKIZUNAK

Bertsoa ulertzeari jarriko diogu oraingoan arreta osoa.  
Asmakizunetan jolastuko gara.  
Gero, gure bertso asmakizuna sortu genezake...  
Ezetz asmatu!





**Andoni  
Egaña  
Makazaga**



## EZETZ ASMATU



Doinua:

*Batzutan da argia*

Hamarreko txikia (7/6 silaba)

1997ko Txapelketa Nagusian Andoni Egaña Makazagari hitz bat eman zioten, gai gisa, bertsoa osatzeko. Hara zer kantatu zuen.

Batzutan da argia  
bestetan iluna  
batzutan pilakoa  
bestetan astuna  
kanpotik ilea du  
barruan garuna  
lepo gainean denok  
daukagun laguna  
gehegi gutxiegi  
erabiltzen duna.

**Zer da?**

---



## ASMAKIZUNA

Igande arratsalde  
denen arrazoia  
jolasteko tresna da  
baina ez da *GameBoy*-a  
biguna izan ahal da  
baina ez da koltxoia  
marka zuri-beltzeko  
lur gaineko boia  
gol bihurtu daiteke  
jo ezkerre goia.

**Zer da?**

---



## ASMAKIZUNA

Inork hauetakoak  
baldin baditu, ai!  
aurkitu arte ez da  
ibiliko lasai  
ez dauzkanak, ordea  
bizi dadin alai  
ez ditu bilatuko  
eta ez ditu nahi.

Aurkitzen badituzu  
ez neri ekarri  
azkurak ipiniko  
bainau oso larri  
erantzuna jadanik  
nola ez igarri  
tira, ez badakizu  
barkatu, I'm sorry.

Zer da?

---



## ASMAKIZUNA

Arroz aleak dira  
lehenengo aztarna,  
nahiz hori aldatu den  
urteetan barna.  
Honek sorrarazten du  
soinu bat laztana,  
beste bat isiltzeko  
erabiltzen dana.

Dantzatu behar dena  
denbora luzean,  
ez baita samur sartzen  
loaren leizean.  
Eskuak ipintzen du  
kantu-solasean,  
berez mutua baita  
eragin ezean.

Honi esker nigarra  
liteke konsola,  
hartu eta dantzatu  
araziaz hola!  
Entzun dut zilarrezko  
zenbait badagola,  
baina hurrari horrek  
ez dio axola!

Zer da?

---



# PASA HITZAI!

Orain puntu bakarrean esango zaigu igarkizuna. Ea asmatzen dugun hitz ezkutua zein den. Adi belarria, eta kasu egin errimari... pista ona izango da eta!

**A** Hau gabe zer litzake gure **ikasgela**?

A RBELA

**E** Animalari erraldoi ta **elegantea**

E \_\_\_\_\_

**H** Iristean estali lepo ta **kokotza**

H \_\_\_\_\_

**B** Ikasturte honetan ikasten **gabiltza**

B \_\_\_\_\_

**F** Pilotariek bertan nolako **sasoia**

F \_\_\_\_\_

**I** Burdina erakarri ohi du **beregana**

I \_\_\_\_\_

**D** Hiri honetan nonbait polita da **guztia**

D \_\_\_\_\_

**G** Ez da azukrea baina badu bere **antza**

G \_\_\_\_\_

**J** Leku batzutan urri, hemen **ugaria**

J \_\_\_\_\_

**K** Motxilan bat badaukat paperez **beteta**

K \_ \_ \_ \_ \_

**O** Galtzak josten zulatu egin dit **behatza**

O \_ \_ \_ \_ \_

**U** Ukitzen dugu hanka sartzean **putzura**

U \_ \_

**L** Goizean jaikitzean ohi daukagun **hura**

L \_ \_ \_ \_ \_

**P** Nire gelako horman badut bat **ederra**

P \_ \_ \_ \_ \_

**V** Mediterraneo alboan ze **elegantzia**

V \_ \_ \_ \_ \_

**M** Gure maiteengandik jasotzen **duguna**

M \_ \_ \_ \_ \_

**S** Galtzontziloak bistan ibiltzen da **hegan**

S \_ \_ \_ \_ \_

**Z** Iruñeako kaletan sarri **dabilena**

Z \_ \_ \_ \_ \_

**N** Bizitzeko jan bila hona eta **hara**

N \_ \_ \_ \_ \_

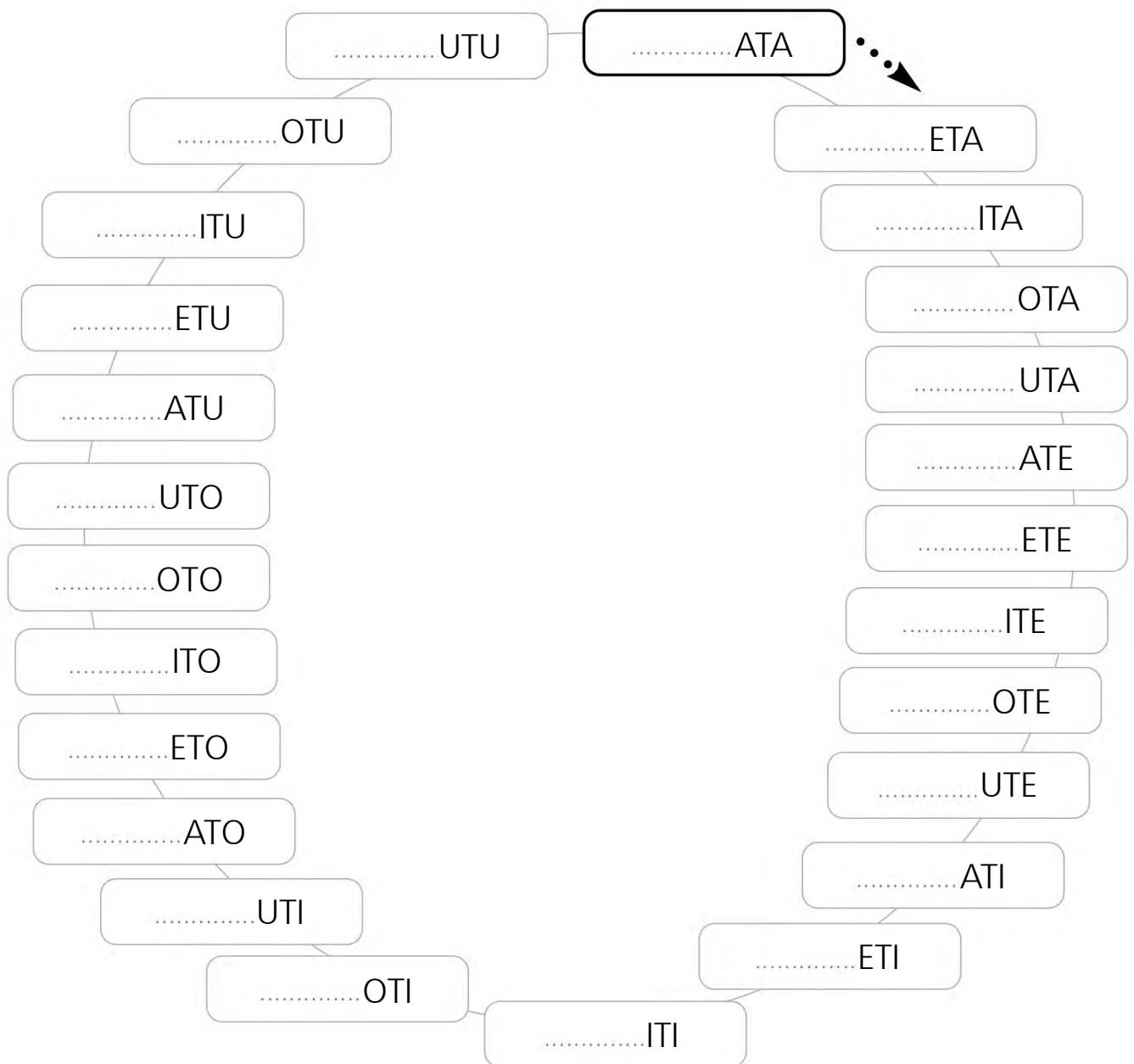
**T** Gustatzen zait letxuga artean **jatea**

T \_ \_ \_ \_ \_

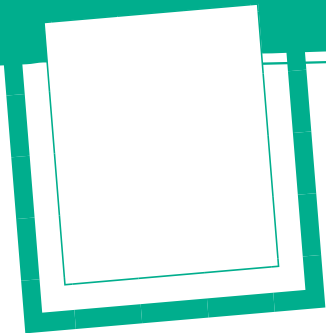
# ERRULETA

Jolas honetan definizio bat edo pista bat emango da aldiro, eta zuk zein hitzi dagokion asmatu behar duzu.

Lehen letra eman ordez, hitzaren bukaera emango zaizu: ea zenbat asmatzeko kapaz zaren!



.....ATA.	Burrumba, soinu ezatsegina.
.....ETA.	Batek galdetu eta besteak erantzun.
.....ITA.	Ederra
.....OTA.	Jaurtiki
.....UTA.	Jaki bitaminaduna. Egunean 5 ale jatea aholkatzen dute medikuek
.....ATE.	Berdinketa
.....ETE.	Husturen aurkakoa
.....ITE.	Aitona, bizkaieraz
.....OTE.	Haiek esaten dute
.....UTE.	Baloitari ate aurrean ostiko jotzea
.....ATI.	Puska
.....ETI.	Inoizen aurkakoa
.....ITI.	Ugaztunek dute
.....OTI.	Esnatzea kostatzen zaiona
.....UTI.	Hurbil ez
.....ATO.	Olentzerok gehien maite duena
.....ETO.	Hezurdura. Mozorro gisa heriotza irudikatzen du
.....ITO.	Kaiolan eduki ohi den txori kantaria
.....OTO.	Bertsolariak egiten duten hanka sartzea
.....UTO.	Lau gurpildun ibilgailua
.....ATU.	Zazpi bizitza omen ditu
.....ETU.	Inori kontatzen ez zaiona; ixilpean edukitzen den kontua
.....ITU.	Entzun
.....OTU.	Sokarekin egiten dugu
.....UTU.	Ixil



# ASMAKIZUNA



Doinua:



Egin dezagun gure bertso asmakizuna.  
Entzulea despistatzen saiatu gaitzke: beste zerbaiz pentsaraziko dioten aztarnak eman.  
Ondo zaindu pistak zein hurrenkeratan eman. Zer ideia jarriko dugu bukaeran?

## Hitz ezkutua

### Pistak

- 1 \_\_\_\_\_
- 2 \_\_\_\_\_
- 3 \_\_\_\_\_
- 4 \_\_\_\_\_

### Bertso asmakizuna

\_\_\_\_\_

\_\_\_\_\_

\_\_\_\_\_

\_\_\_\_\_

\_\_\_\_\_

\_\_\_\_\_

\_\_\_\_\_

\_\_\_\_\_